

<b>MATERIAL</b>	STRATO Titan light®	
<b>MEDIDAS</b>		
Ancho	70, 75, 80, 90, 100 cm.	
Largo	80-200 cm.	
Altura	3 cm.	
Desagüe	Ø 90 mm.	
Forma	Rectangular, Radio roca	
<b>PESO</b>		
Peso M <sup>2</sup>	32,57 kg	
<b>TEXTURAS</b>	Pizarra, Granito	
<b>COLORES</b>	Blanco, Negro, Beige, Cemento, Tortora, Wengue	
<b>CERTIFICADOS</b>	UNE-EN 16165:2022 EN 16165:2021 DIN EN 16165:2023 ANSI A326.3	<b>C3</b> <b>C3</b> <b>Clase C</b> <b>DCOF &gt; 0,55</b>
<b>COMPLEMENTOS INCLUIDOS</b>	Rejilla Acero pulido brillo	
<b>OPCIONES DE PERSONALIZACIÓN</b>	Colores CARTA RAL Color rejilla personalizada Medidas especiales Corte especial / Pilar Bordes personalizados Mecanizado para mampara	

<b>COMPLEMENTOS</b>	Válvula TRV / Válvula T3 con filtro Kit de reparación Strato 100ml. Rejilla X_F de recambio
---------------------	---

## PLATOS ALIGERADOS UN 35%\* STRATO-Titanlight®

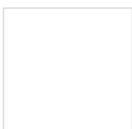
Los platos de ducha STRATO-Titanlight® de Torvisco Group están aligerados en un 35%\* manteniendo su grosor original, gracias a nuestras cargas minerales de baja densidad. Esta característica no sólo facilita la instalación, sino que también los hace más cómodos y resistentes, ofreciendo un excelente rendimiento en cualquier baño.



Pizarra



Granito



Blanco



Negro



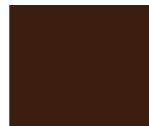
Cemento



Tortora



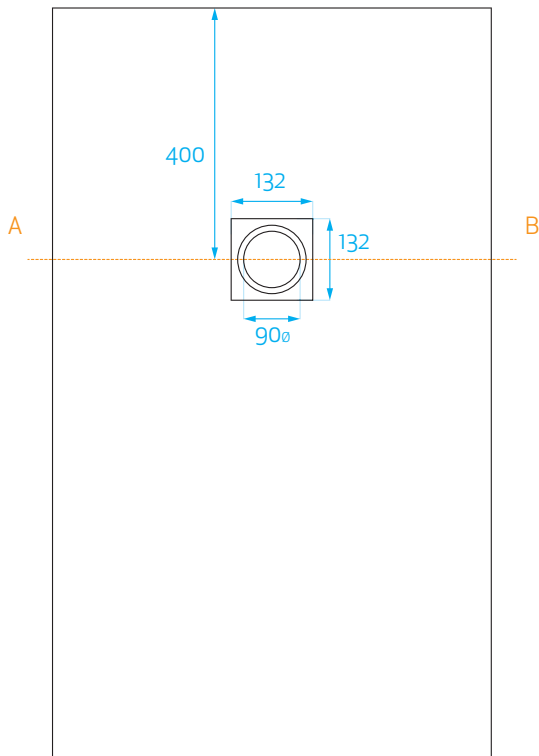
Beige



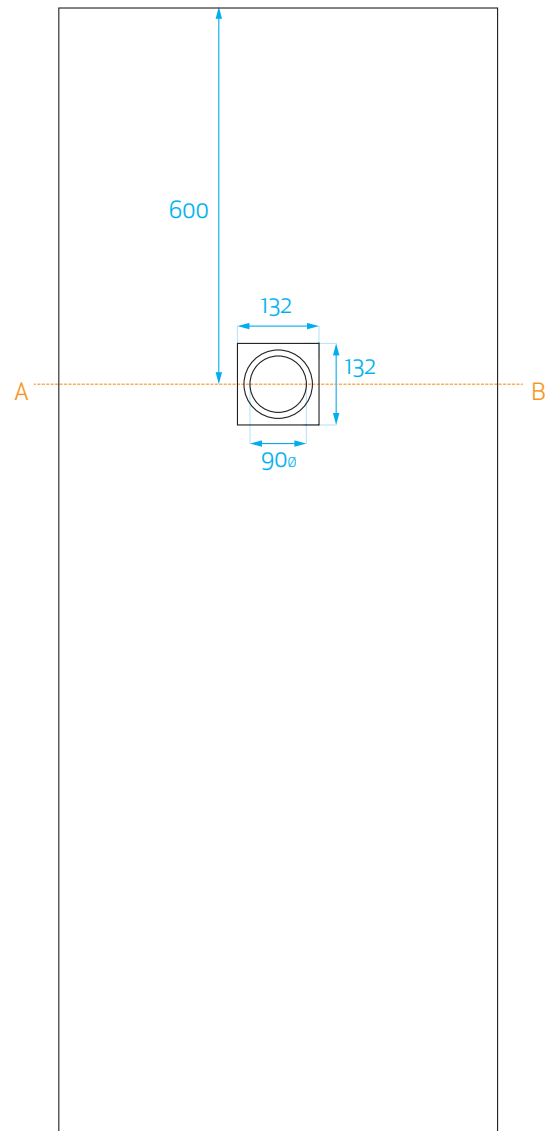
Wengué



## Platos hasta 160 de largo



## Platos desde 160 de largo



## Platos radio roca

