

## PLATOS ALIGERADOS UN 35%\* STRATO-Titanlight®

Los platos de ducha STRATO-Titanlight® de Torvisco Group están aligerados en un 35%\* manteniendo su grosor original, gracias a nuestras cargas minerales de baja densidad. Esta característica no sólo facilita la instalación, sino que también los hace más cómodos y resistentes, ofreciendo un excelente rendimiento en cualquier baño.



Liso



Blanco



Negro



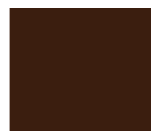
Cemento



Tortora



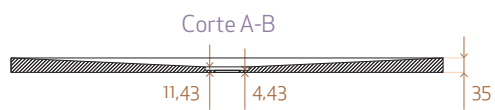
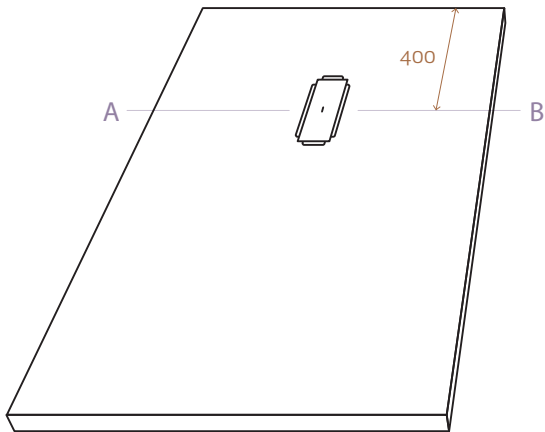
Beige



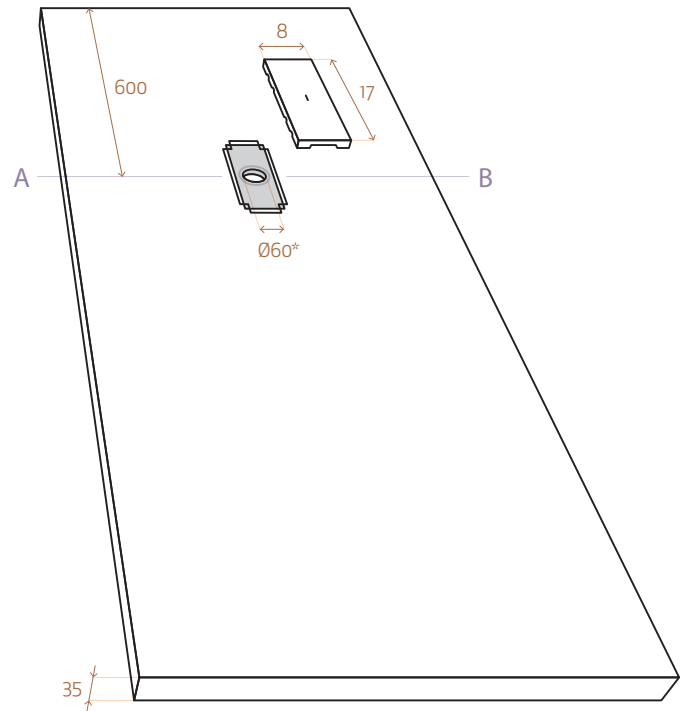
Wengué

<b>MATERIAL</b>	STRATO Titan light®	
<b>MEDIDAS</b>		
Ancho	70,80 cm.	
Largo	100-180 cm.	
Grosor	3,5 cm.	
Desagüe	Ø 60 mm.	
Forma	Rectangular	
<b>PESO</b>		
Peso	38,30 kg / m <sup>2</sup>	
<b>TEXTURAS</b>	Pizarra	
<b>COLORES</b>	Blanco, Negro, Beige, Cemento, Tortora, Wengue	
<b>CERTIFICADOS</b>	UNE-EN 16165:2022 EN 16165:2021 DIN EN 16165:2023 ANSI A326.3	<b>C3</b> <b>C3</b> <b>Clase C</b> <b>DCOF &gt; 0,55</b>
<b>COMPLEMENTOS INCLUIDOS</b>	Rejilla acero pulido brillo	
<b>OPCIONES DE PERSONALIZACIÓN</b>	Colores CARTA RAL Color rejilla personalizada Medidas especiales Corte especial / Pilar Bordes personalizados Mecanizado para mampara	
<b>COMPLEMENTOS</b>	Válvula TRV 3 Tornillos Ø90 Kit de reparación Strato 100ml. Rejilla Border de recambio	

## Platos hasta 160 de largo



## Platos desde 160 de largo



\* Cotas de conexión para orificio de desagüe conforme a la norma **UNE EN 251:2004**  
medidas expresadas en milímetros