

PLATOS ALIGERADOS UN 35%* STRATO-Titanlight®

Los platos de ducha STRATO-Titanlight® de Torvisco Group están aligerados en un 35%* manteniendo su grosor original, gracias a nuestras cargas minerales de baja densidad. Esta característica no sólo facilita la instalación, sino que también los hace más cómodos y resistentes, ofreciendo un excelente rendimiento en cualquier baño.



Liso



Blanco



Negro



Cemento



Tortora

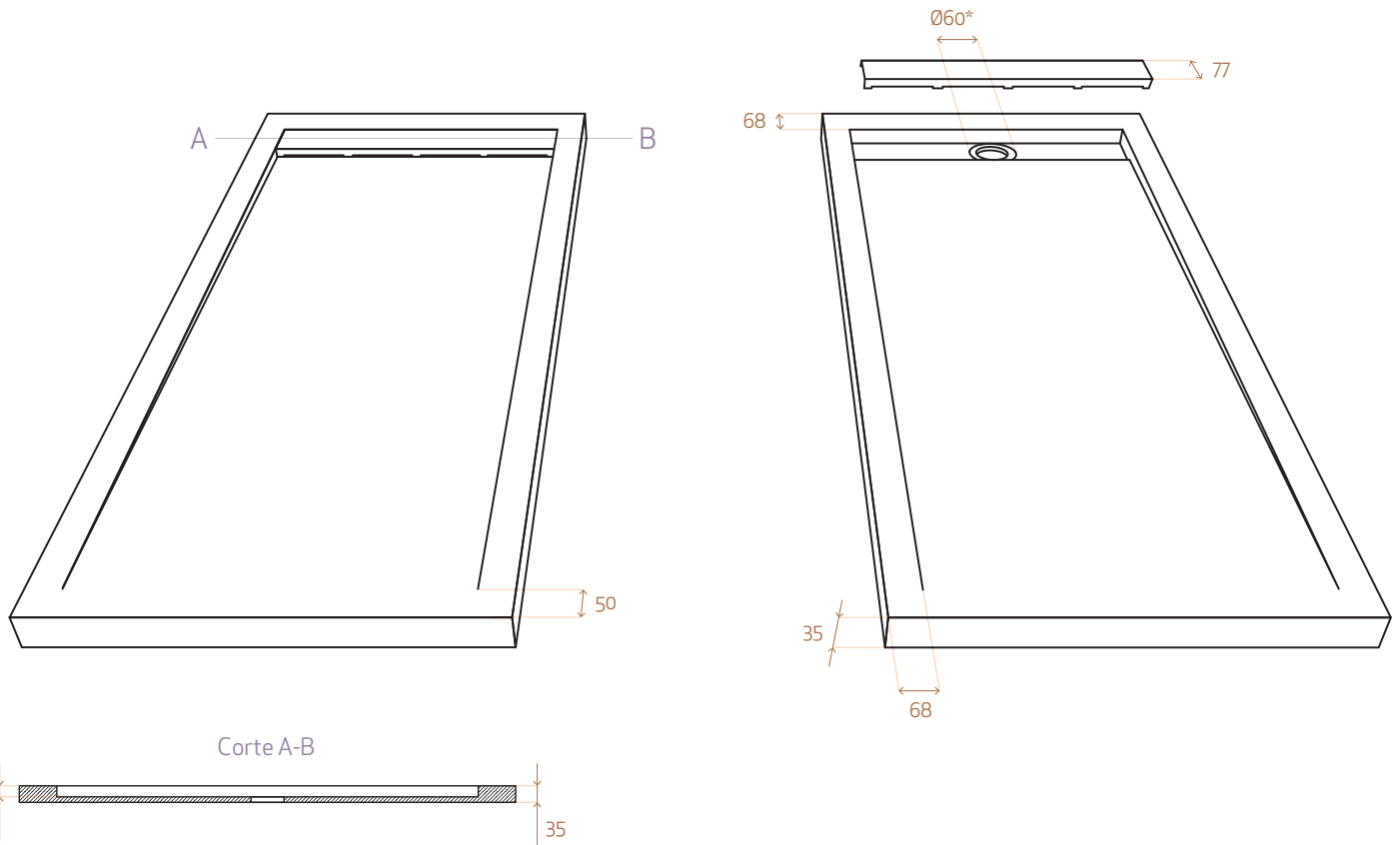


Beige



Wengué

MATERIAL	STRATO Titan light®	
MEDIDAS		
Ancho	70,80 cm.	
Largo	120-220 cm.	
Grosor	3,5 cm.	
Desagüe	Ø 60 mm.	
Forma	Rectangular	
PESO		
Peso	38,30 kg / m ²	
TEXTURAS	Liso	
COLORES	Blanco, Negro, Beige, Cemento, Tortora, Wengue	
CERTIFICADOS	UNE-EN 16165:2022 EN 16165:2021 DIN EN 16165:2023 ANSI A326.3	C3 C3 Clase C DCOF > 0,55
COMPLEMENTOS INCLUIDOS	Rejilla Acero pulido brillo	
OPCIONES DE PERSONALIZACIÓN	Colores CARTA RAL Color rejilla personalizada Medidas especiales Mecanizado para mampara	
COMPLEMENTOS	Válvula T3 Mini Ø60 Kit de reparación Strato 100ml. Rejilla Karma de recambio	



* Cotas de conexión para orificio de desagüe conforme a la norma **UNE EN 251:2004**
medidas expresadas en milímetros