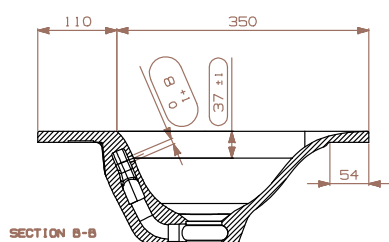
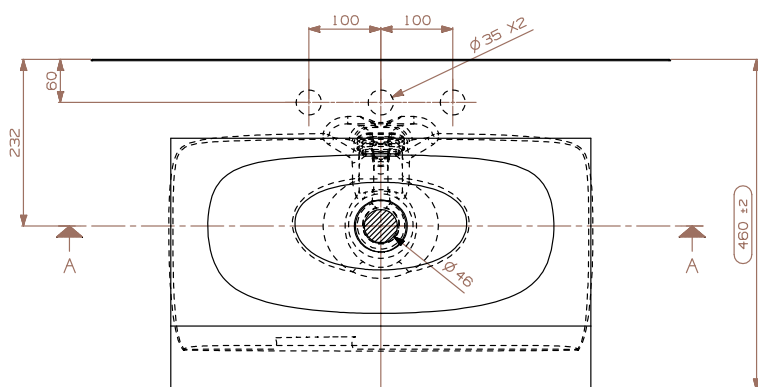
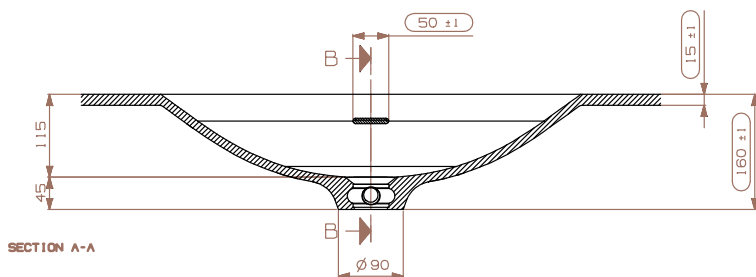


SHAPE ENCIMERA



ENCIMERA

| | |
|--------|---------------|
| Largo | min. 60,5 cm. |
| Ancho | 46 cm. |
| Altura | 1,512 cm. |

SENO

| | |
|-------------|---|
| Largo | 50,5/58,5 cm. |
| Ancho | 35 cm. |
| Profundidad | 14 cm. |
| Posición | Centrado Desplazado Izq. Desplazado Der. 2 senos |

ACABADO

Blanco mate / brillo

MATERIAL

Mineralsolid

| | |
|--|---------------------------------|
| Densidad | 1.70 – 2.0 g/cm ³ |
| Dureza | 65 barcol |
| Absorción de agua después de 48 horas | < 0,3 % |
| Resistencia a la flexión | 32,3 MPa |
| Módulo elástico - flexión | 9102 MPa |
| Resistencia a la tracción | 19,8 MPa |
| Alargamiento de rotura - tracción | 0,26 % |
| Módulo elástico - tracción | 10330 MPa |
| Resistencia al impacto (espesor 15 mm) | 2 julios |
| Resistencia al calor seco | No defectos a 160 °C |
| Resistencia al calor húmedo | No defectos a 100 °C |
| Cumplimiento de normas CE | UNI EN 14688:2007 |
| Cumplimiento de normas USA-CANADA | CSA B45.5.11 IAPMO Z124-2011 |