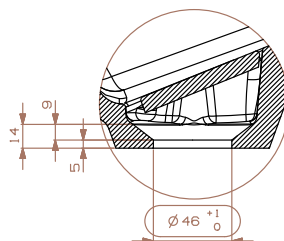
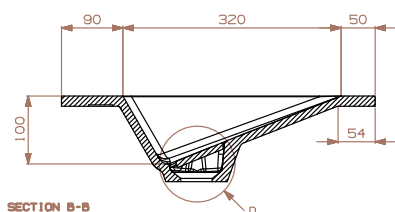
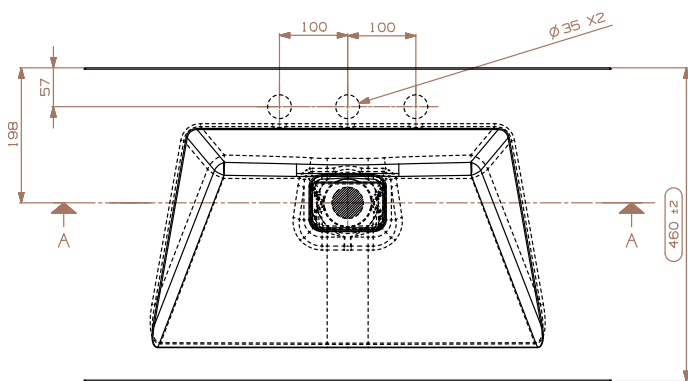
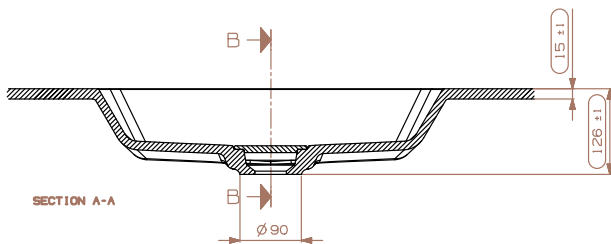


CUT PLUS ENCIMERA



ENCIMERA

Largo	min. 60,5 cm.
Ancho	46 cm.
Altura	5/12 cm.

SENO

Largo	40:50 / 46:58 cm.
Ancho	32 cm.
Profundidad	10 cm.
Posición	Centrado Desplazado Izq. Desplazado Der. 2 senos

ACABADO

Blanco mate / brillo

MATERIAL

Mineralsolid

Densidad	1.70 – 2.0 g/cm ³
Dureza	65 barcol
Absorción de agua después de 48 horas	< 0.3 %
Resistencia a la flexión	32,3 MPa
Módulo elástico - flexión	9102 MPa
Resistencia a la tracción	19,8 MPa
Alargamiento de rotura - tracción	0,26 %
Módulo elástico - tracción	10330 MPa
Resistencia al impacto (espesor 15 mm)	2 julios
Resistencia al calor seco	No defectos a 160 °C
Resistencia al calor húmedo	No defectos a 100 °C
Cumplimiento de normas CE	UNI EN 14688:2007
Cumplimiento de normas USA-CANADA	CSA B45.5.11 IAPMO Z124-2011